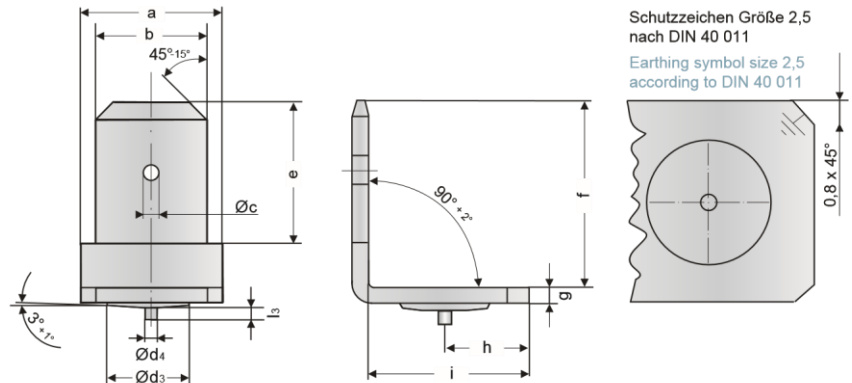


# Spitzenzündung / Capacitor Discharge

## Flachstecker 6,3 Typ FS-1 / Tab Connector 6,3 type FS-1

Angelehnt an EN ISO 13918 / Following the EN ISO 13918  
In allen gängigen Werkstoffen / In all common materials



Alle Angaben in mm / All specifications in mm

a (±0.2)	b (+0.1 / -0.16)	c (+0.2)	e (± 0.2)	d <sub>3</sub> (± 0.1)	d <sub>4</sub> (± 0.05)	l <sub>3</sub> (+ 0,05 / 0.02)
8	6.3	1.65	8	5	0.7	0.7
f (±0.2)	g (±0.03)	h (±0.2)	i (± 0.2)			
10.5	0.8	4.25	8.5			

### Gewichte (kg pro 1.000) <sup>(1)</sup> / Weight data (kg per 1.000) <sup>(1)</sup>

Stahl 4.8 verkupfert / Copper-plated steel 4.8

A2-50 (V2A) / A2-50 (V2A)

EN AW-ALMg 3 / EN AW-ALMg 3

CuZn37 (Ms 63) / CuZn37 (Ms 63)

Typ	
63-1	1

Typ	
63-1	0.5

Typ	
63-1	0.98

1) Aufgrund der Toleranzen sind die Werte des Gewichtes nur Ungefährwerte. / Due to the tolerances the weights data are only approximated values.

Änderungen und Irrtümer vorbehalten. / Changes and errors excepted.